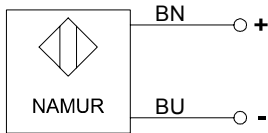


Baureihe M12

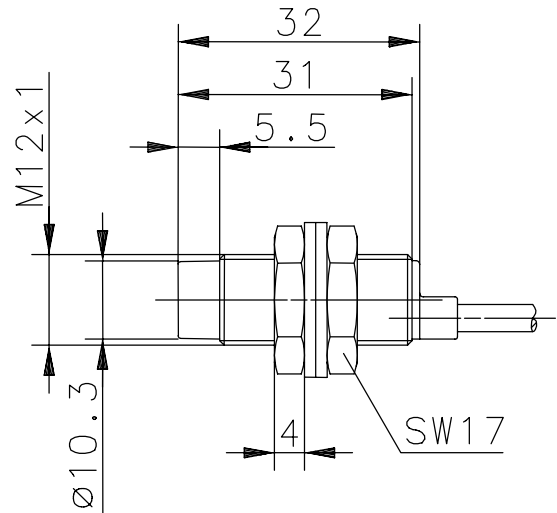
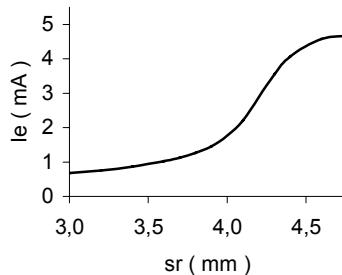
Typbezeichnung **KIN-M12EA/004-2**

Artikelnummer **6501625761**

Anschlussschema



Ausgangskennlinie ($U_n = 8V$, $R_i = 1k\Omega$)



Kennzeichnende Merkmale nach DIN EN 60947-5-6

Elektrische Daten

Einbauart		nicht bündig
Bemessungsschaltabstand	S_n	4mm (Schaltpunkt 1,5mA bei $U_n = 8V$ und $R_i = 1k\Omega$)
Wiederholgenauigkeit	R	< 5%
Normmessplatte		12 x 12 x 1mm (Länge x Breite x Dicke), Fe
Nennspannung	U_n	DC 8V
Bemessungsbetriebsspannung	U_e	DC 5 ... 25V
Restwelligkeit		≤ 5%
Stromaufnahme		> 3mA ($U_n = 8V$ und $R_i = 1k\Omega$) aktive Fläche frei < 1mA ($U_n = 8V$ und $R_i = 1k\Omega$) aktive Fläche bedeckt
Schaltfrequenz	f	≤ 400Hz
Eigeninduktivität	L_i	100μH
Eigenkapazität	C_i	55nF

Mechanische Daten

Umgebungstemperatur	-25°C bis +70°C
Schutzart	IP67
Frontkappe	PA 6.6, blau
Gehäuse	Messing, vernickelt
Abschlusskappe	PA 6.6, blau
Anschlussart	Kabel 2 x 0,25mm ² x 2m ±5%; PVC-Mantel, blau
Befestigungshilfen	2 x Sechskantmutter und 2 x Zahnscheibe

EG-Konformität

CE

EMV

gemäß EN 60947-5-2

Dieses Dokument wird nicht Vertragsgrundlage; die darin enthaltenen Angaben stellen keine Beschreibungen zu erwartender Beschaffenheiten dar, so dass eine Sachmängelhaftung wegen eventueller Abweichungen der tatsächlichen von der hier beschriebenen Beschaffenheit ausgeschlossen ist. Änderungen bleiben vorbehalten.

Ausgabedatum : 14.09.2004 / Blatt 1 von 1
Dokument : 6501625761_de / Stand : 1 / 0431-04