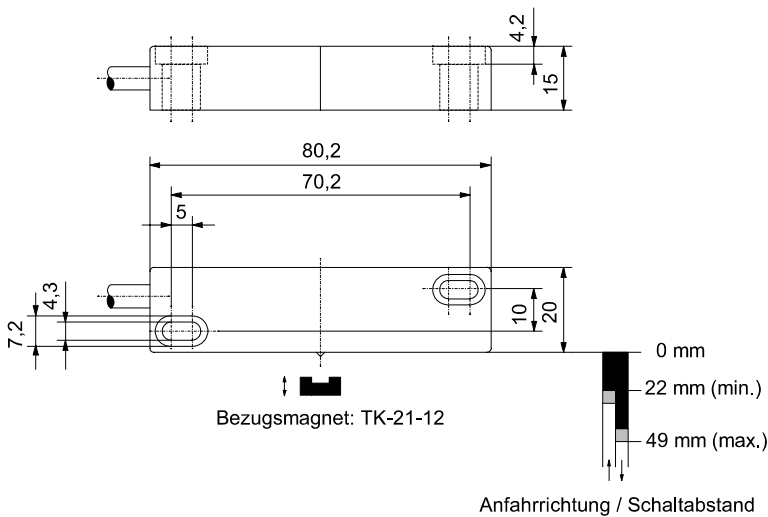


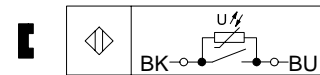
Baureihe MAK-12

Typbezeichnung **MAK-1212-F-5-VDR**

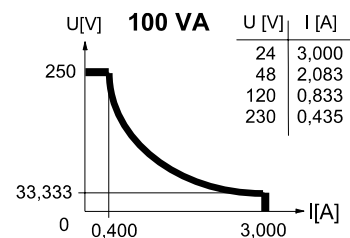
Artikelnummer **6414212404**



Anschlussschema



Schaltleistungsdiagramm



Elektrische Daten

Gesicherter Schaltabstand	S _a	22 mm
Ausgang		Schließer
Reedkontakt:		
max. Schaltspannung		250 VDC
max. Schaltstrom		3,0 A
max. Schaltleistung		100 VA
mechanische Lebensdauer		3 x 10 ⁸ Schaltungen, je nach zu schaltender Last
Wiederholgenauigkeit	R	± 0,1 mm
Hysterese	H	< 27 mm
Schockfestigkeit		50 g (11 ms, 1/2 Sinuswelle)
Schwingungsfestigkeit		35 g (10 - 1000 Hz)
Bezugsmagnet		TK - 21 - 12
Interner Kontaktschutz		VDR

Mechanische Daten

Gehäuse	PA 6.6 rot
Umgebungstemperatur	-5°C bis +70°C
Schutzart	IP67 nach IEC 529, EN 60529
Anschlussart	Kabel 2x0,5 mm ² x 5m, PVC-Mantel schwarz
Einbaulage	beliebig

Dieses Dokument wird nicht Vertragsgrundlage; die darin enthaltenen Angaben stellen keine Beschreibungen zu erwartender Beschaffenheiten dar, so dass eine Sachmängelhaftung wegen eventueller Abweichungen der tatsächlichen von der hier beschriebenen Beschaffenheit ausgeschlossen ist. Änderungen bleiben vorbehalten.

Ausgabedatum : 28.08.2003 / Blatt 1 von 1
Dokument : 6414212404_de.doc / Stand : 1 / 0321-03