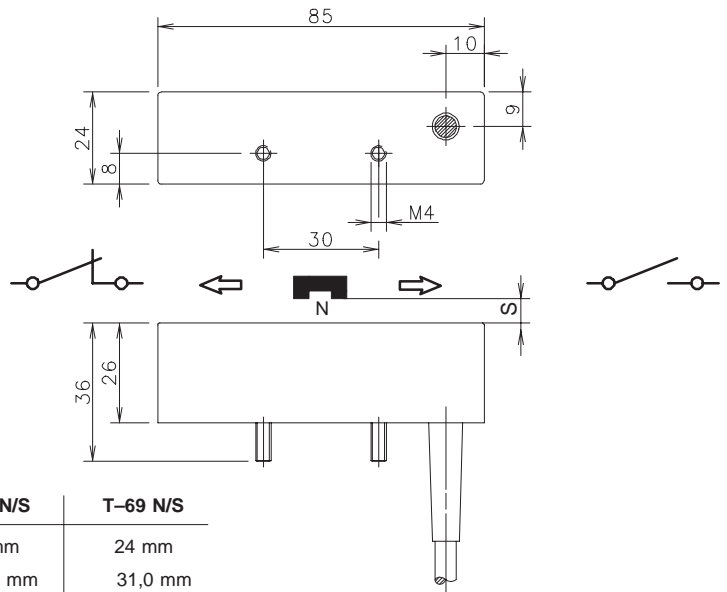
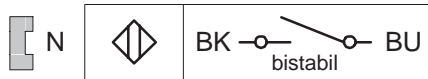


Type: **MAK-3214-P-1**

Art.-Nr.: **631.0432.598**

02.06.98/0632

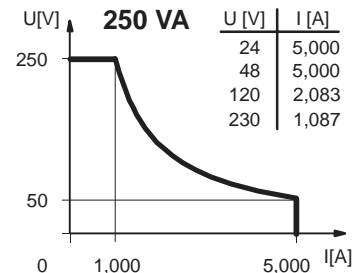


Magnet	T-61 N/S	T-67 N/S	T-62 N/S	T-69 N/S
$S_{(max.)}$	10 mm	14 mm	16 mm	24 mm
$\varnothing D$	20,0 mm	20,0 mm	23,0 mm	31,0 mm
$\varnothing d$	3,1 mm	4,3 mm	4,4 mm	5,3 mm
h	6,5 mm	10,0 mm	10,0 mm	15,0 mm

Technische Daten

- Schaltspannung max. : 250 V
- Schaltstrom max. : 5 A (2 ms)
- Dauergrenzstrom max. : 2,5 A
- Schaltleistung max. : 250 VA
- mech. Lebensdauer : 3×10^8 Schaltungen, je nach zu schaltender Last
- Reproduzierbarkeit : bei gleichen geometrischen Verhältnissen und gleicher Temperatur $\pm 0,1$ mm
- Temperaturbereich : -5 °C bis $+70$ °C
- Schutzart : IP 67 nach IEC 529, EN 60529
- Ausgangsfunktion : bistabil „Ein – Aus“ (andere Funktionen auf Anfrage)

Schaltleistungsdiagramm



Mechanische Eigenschaften

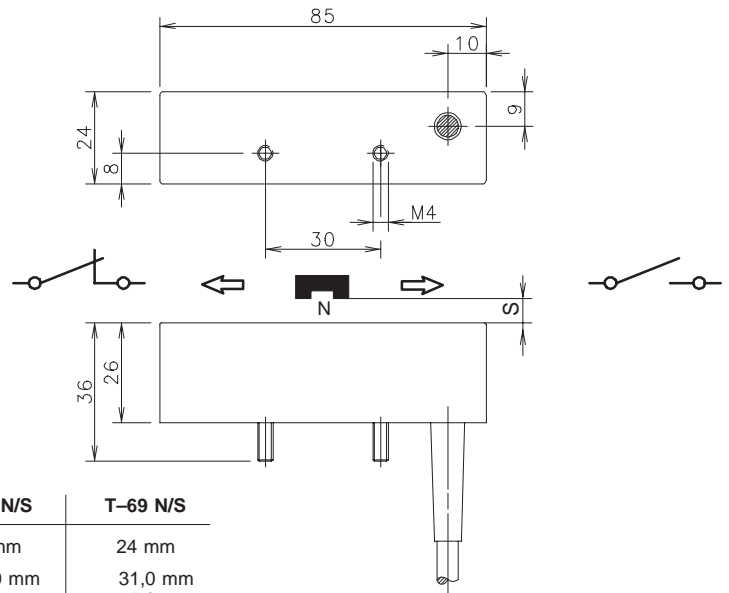
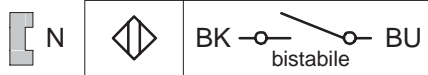
- Gehäuse : PA 6.6, sw; Reedkontakt eingegossen; integriertes Abschirmblech schränkt magnetische Beeinflussung von der Seite her ein.
- Anschlußart : Kabel $2 \times 0,75$ mm² x 1 m; PVC – Mantel, schwarz (andere Längen auf Anfrage)
- Einbaulage : beliebig (bei Montage auf ferromagnetischem Material reduziert sich der Schaltabstand)

Bei induktiven Lasten bitte Kontaktschutz beachten.

Type: **MAK-3214-P-1**

Art.-No.: **631.0432.598**

02.06.98/0632

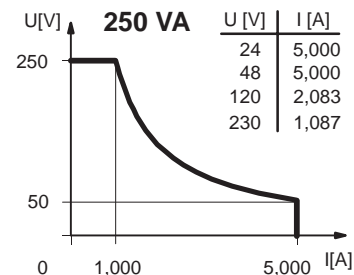


Magnet	T-61 N/S	T-67 N/S	T-62 N/S	T-69 N/S
$S_{(max.)}$	10 mm	14 mm	16 mm	24 mm
$\varnothing D$	20,0 mm	20,0 mm	23,0 mm	31,0 mm
$\varnothing d$	3,1 mm	4,3 mm	4,4 mm	5,3 mm
h	6,5 mm	10,0 mm	10,0 mm	15,0 mm

Technical Data

- Max. Voltage : 250 V
- Max. Switch Current : 5 A (2 ms)
- Max. Permanent Limiting Current : 2,5 A
- Max. Switching : 250 VA
- Mech. Lifetime : 3 x 10⁸ switchings, however, according to the load resetability
- Resetability : ± 0,1 mm under same geometrical conditions at the same temperature
- Temperature range : -5 °C ... +70 °C
- Protection : IP 67 according to IEC 529, EN 60529 (NEMA 4)
- Output function : bistable (other functions on request)

Switching diagram



Mechanical Features

- Housing : PA 6.6, black; encapsulated reed contact; integrated shielding tinplate reduces magnetic interference from the side.
- Connection : Cable 2 x 0,75 mm² x 1 m; PVC – Outer jacket, black (other lengths upon request)
- Assembly position : optional (assembly on iron means reduction of switch distance)

Pay attention to the contact protection when switching inductive loads.