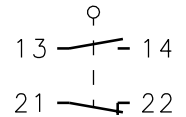
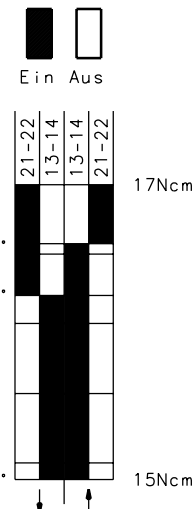
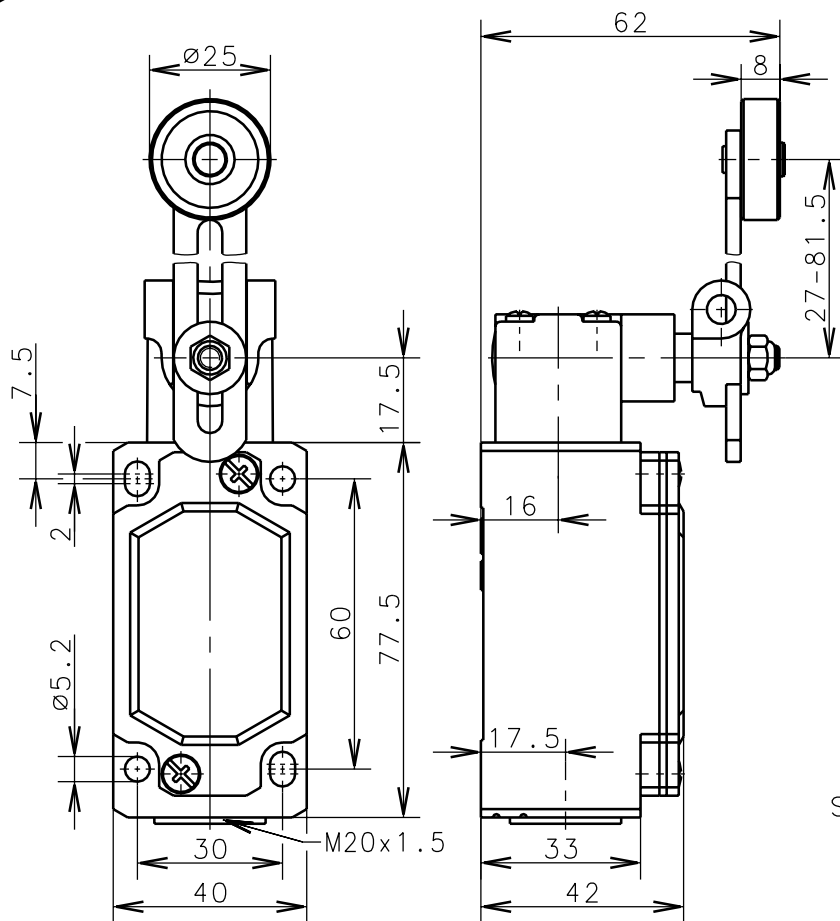


**Bernstein**Bernstein AG  
Postfach 1164  
D-32437 Porto Westfalica**Technisches Datenblatt**

ENM2-SU1 AV

608.7386.017



Schaltdiagramm

Schaltsymbol

Toleranz: Schaltpunkt  $\pm 3.5^\circ$ ;  
Betätigungs Drehmoment  $\pm 10\%$ Schutzvermerk nach DIN 34 beachten  
Copyright reserved

04.04.2001

**Mechanische Eigenschaften**

Gehäuse:	Al-Druckguß
Deckel:	Al-Blech
Betätigung:	Achshebelgeh. (Zn-Druckguß), Hebel (St), Rolle (Thermoplast)
Umgebungstemperatur:	-30°C bis +80°C
Kontaktart:	1 Öffner, 1 Schließer
Mech. Lebensdauer:	10x10 <sup>6</sup> Schaltspiele
Schalzhäufigkeit:	max. 100/min
Befestigung:	4 x M5
Anschlußart:	4 Schraubanschlüsse (M3.5)
Leiterquerschnitte:	Eindrähtig 0.5-1.5mm <sup>2</sup> / Litze mit Aderendhülse 0.5-1.5mm <sup>2</sup>
Kabeleinführung:	1 x M20x1.5
Gewicht:	ca. 0,30 kg

**Elektrische Eigenschaften**

Bemessungsisolationsspannung:	U <sub>i</sub> = 400 V AC
Konv. thermischer Strom:	I <sub>the</sub> = 10A
Max. Einschaltstrom:	gem. IEC 60947-5-1; AC 15, A300
Gebrauchskategorie:	AC 15, A300, U <sub>e</sub> /I <sub>e</sub> 240V/3A
Aufbau:	nach EN 60947-1; EN 60947-5-1
Schutzart (IP-Code):	IP65 nach EN 60529, DIN VDE 0470 T1
Kurzschlußfestigkeit:	Schmelzsicherung 2A gL/gG, IEC/EN 60947-5-1

**Anfahrmöglichkeiten**

Durch Lösen von 4 Schrauben läßt sich die Betätigungseinrichtung um jeweils 90° schwenken, so daß 4 Anfahrrichtungen möglich sind.

**Bemerkungen**Die Gleitstellen sind von Zeit zu Zeit etwas nachzuölen.  
Vorgesehene Schutzart (IP-Code) gilt nur bei geschlossenem Deckel und Verwendung einer mindestens gleichwertigen Kabelverschraubung.