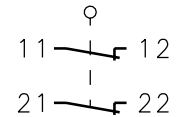
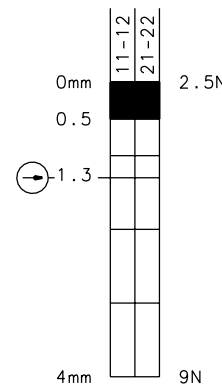
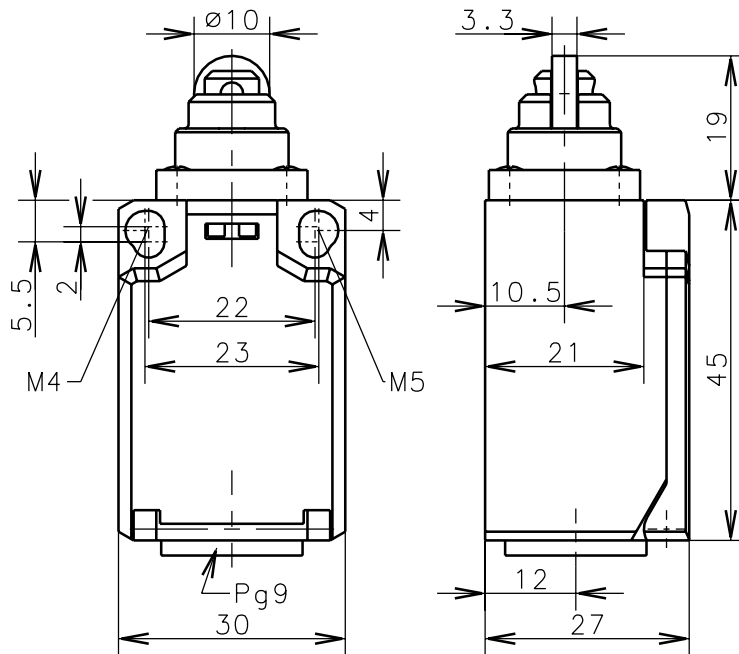


**Bernstein**Bernstein AG  
Postfach 1164  
D-32437 Porto Westfalica

# Technisches Datenblatt

Ti2-A2Z Riw

608.8817.009

Zwangstrennung der  
Öffnerkontakte nach  
DIN EN 60947-5-1  
IEC 947-5-1

Schaltdiagramm

Schaltsymbol

Toleranz: Schaltpunkt  $\pm 0.25\text{mm}$ ; Betätigungskraft  $\pm 10\%$ 

## Mechanische Eigenschaften

Gehäuse: PBT, glasfaserverstärkt  
Deckel: PA6.6, schwarz  
Betätigung: Rolle (Thermoplast)Umgebungstemperatur:  $-30^\circ\text{C}$  bis  $+80^\circ\text{C}$   
Kontaktart: 2 Öffner (Zb)Mech. Lebensdauer:  $3 \times 10^6$  Schaltspiele  
Schalthäufigkeit: max. 100/min  
Befestigung: 2xM4 oder 2xM5 fixierte Positionierung für Sicherheitsanwendungen  
Anschlußart: 4 Schraubanschlüsse (M3.5)  
Leiterquerschnitte: Eindrätig  $0.5\text{-}1.5\text{mm}^2$  / Litze mit Aderendhülse  $0.5\text{-}1.5\text{mm}^2$   
Kabeleinführung: 1 x Pg9  
Gewicht: ca. 0,05kg

## Elektrische Eigenschaften

Max. Spannung: 250 V AC  
Max. Dauerstrom: I<sub>th</sub> 10A  
Max. Einschaltstrom: gem. IEC 947-5-1  
Gebrauchskategorie: AC 15, A300 240V/3A, 120V/6A / DC 13, Q300 250V/0.27A, 125V/0.55A  
Aufbau: gem. EN 60947-1; EN 60947-5-1  
Schutzart (IP-Code): IP65 nach EN 60529; DIN VDE 0470 T1  
CSA/UL: 10A 300V AC, A300  
Kurzschlußschutz: Schmelzsicherung 6A gL

## Anfahrmöglichkeiten

Betätigungseinrichtung nicht umsetzbar.

## Bemerkungen

Die Gleitstellen sind von Zeit zu Zeit etwas nachzuölen.  
Vorgesehene Schutzart (IP-Code) gilt nur bei geschlossenem Deckel und Verwendung einer mindestens gleichwertigen Kabelverschraubung.

Diese Kopie wird bei technischen Änderungen nicht berichtigt oder zurückgezogen

Schutzvermerk nach DIN 34 beachten  
Copyright reserved

23.05.2000