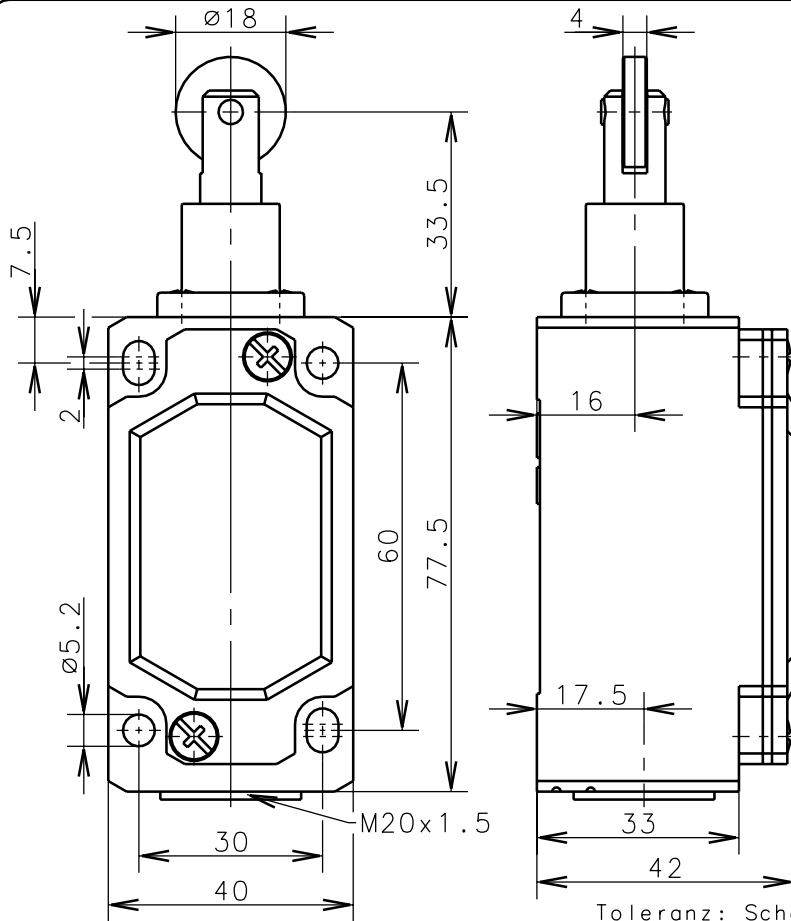
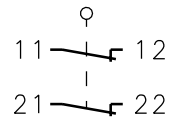
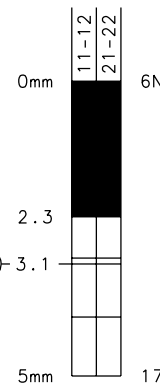


**Bernstein**Bernstein AG
Postfach 1164
D-32437 Porto Westfalica**Technisches Datenblatt**

ENM2-A2Z RiW

608.7817.006

Zwangstrennung der
Öffnerkontakte nach
DIN EN 60947-5-1
IEC 60947-5-1

Schalttdiagramm Schaltsymbol

Toleranz: Schaltpunkt $\pm 0.25\text{mm}$; Betätigungskraft $\pm 10\%$ Schutzvermerk nach DIN 34 beachten
Copyright reserved**Mechanische Eigenschaften**

Gehäuse: Al-Druckguß
 Deckel: Al-Blech
 Betätigung: Ni-Rolle

Umgebungstemperatur: -30°C bis $+80^\circ\text{C}$
 Kontaktart: 2 Öffner (Zb)

Mech. Lebensdauer: 1×10^6 Schaltspiele
 Schalhäufigkeit: max. 100/min
 Befestigung: 4 x M5
 Anschlußart: 4 Schraubanschlüsse (M3.5)
 Leiterquerschnitte: Eindrätig $0.5\text{-}1.5\text{mm}^2$ / Litze mit Aderendhülse $0.5\text{-}1.5\text{mm}^2$
 Kabeleinführung: 1 x M20x1.5
 Gewicht: ca. 0,21 kg

Elektrische Eigenschaften

Bemessungsisolationsspannung: $U_i = 400\text{ V AC}$
 Konv. thermischer Strom: $I_{the} = 10\text{ A}$
 Max. Einschaltstrom: gem. IEC 60947-5-1; AC 15, A300
 Gebrauchskategorie: AC 15, A300, U_e/I_e 240V/3A
 Aufbau: nach EN 60947-1; EN 60947-5-1
 Schutzart (IP-Code): IP65 nach EN 60529, DIN VDE 0470 T1
 Kurzschlußfestigkeit: Schmelzsicherung 6A gL/gG, IEC/EN 60947-5-1, Anhang K

Anfahrmöglichkeiten

Durch Lösen von 4 Schrauben läßt sich die Betätigungseinrichtung um 90° schwenken, so daß 2 Anfahrrichtungen möglich sind.

Bemerkungen

Die Gleitstellen sind von Zeit zu Zeit etwas nachzuölen.
 Vorgesehene Schutzart (IP-Code) gilt nur bei geschlossenem Deckel und Verwendung einer mindestens gleichwertigen Kabelverschraubung.

Diese Kopie wird bei technischen Änderungen nicht berichtigt oder zurückgezogen

02.04.2001